



Install your **future**



SYSTEM **KAN-therm**

**ultraPRESS**

Ø **16-63 mm**

# A KAN vállalat

A KAN logó igazolja a modern és összetett KAN-therm szerelési rendszerek nemzetközi szintén is nagy elismerésnek örvendő, tapasztalt lengyel termék gyártóját.

A KAN vállalat üzleti tevékenységeinek 1990-es megkezdése óta erős pillérekre alapozta piaci pozícióját: professzionalizmusra, innovációkra, kiváló minőségre és folyamatos fejlesztésekre. Napjainkban több mint 1100 embert foglalkoztat, fiók-hálózattal rendelkezik Lengyelországban, illetve nemzetközi irodákkal Németországban, Magyarországon, Ukrajnában, Fehéroroszországban és az Egyesült Arab Emírátsokban. A KAN-therm cégjelzéssel ellátott termékek 68 országba kerülnek exportálásra, a viszonteladói hálózat egész Európát és Ázsia nagy részét lefedi, valamint egészen Afrikáig és Amerikáig ér el.



SYSTEM KAN-therm



**>30**

év tapasztalat a  
szerelési piacon

**68**

országba  
exportálunk

**>1100**

munkavállaló  
vilagszerte



SYSTEM **KAN-therm**

# ultra**PRESS**

Ø**16-63** mm

A KAN-therm ultraPRESS rendszer, 16-63mm-es átmérőjű alumíniumréteggel ellátott PERTAL polietilén csövekből és PPSU sárgaréz szerelvényekből álló modern, komplett szerelési rendszer.

A 16–32 mm átmérőjű ultraPRESS szerelvények mindegyike egyedi „LBP” (Leak Before Press – préselés előtt szivárog) funkcióval rendelkezik, egyszerűbbé téve ezzel a le nem préselt csatlakozások észlelését. A speciális kialakítás számos további megoldást kínál a beszerelés kényelmének és biztonságának növelésére, illetve biztosítja a rendszer sok éven át tartó problémamentes működését.

A rendszert beltéri vízellátó rendszerekhez (meleg és hideg víz), központi fűtéshez vagy hűtéshez, technológiai fűtéshez és ipari rendszerekhez (pl. sűrített levegő) tervezték.



SYSTEM **KAN-therm**



**01**

Csatlakozások  
préselés nélküli  
jelzője (LBP)

**02**

Töbzcélú alkalmazási terület

**03**

Biztonságos  
beszerelés és  
működés

**04**

Kényelmes  
összeszerelés

**05**

Kompatibilitás

**06**

Átmérők egyszerű  
beazonosítása a szerelvényen található gyűrű színe alapján



# Előnyök

A KAN-therm ultraPRESS rendszer egy modern es egyedi muszaki megoldas, amely egy szerkezeten belül 6 funkciot biztosit:

<b>01 LBP (Leak Before Press)</b>	A le nem préselt csatlakozások jelölésére szolgál (16–32 mm-es átmérő tartományon belül).
<b>02 Sokoldalúság</b>	Lehetővé teszi a két különböző présprofilal rendelkező présprofák használatát: 16–40 mm (U vagy TH), 50–63 mm (TH).
<b>03 Biztonság</b>	Az acél présgyűrű speciális felépítése automatikus és megfelelő elhelyezkedésre kényszeríti a présprofát.
<b>04 Komfort</b>	Biztonságos és egyszerű beszerelés a csövek kalibrációja és leélezése nélkül (16–32 mm-es átmérő tartományon belül).
<b>05 Kompatibilitás</b>	A szerelvények kompatibilisek az alumíniumréteggel ellátott PERTAL csövekkel. Továbbá lehetőség van a PERT, PEXC és az EVOH-réteggel ellátott blueFLOOR PERT csövek (16–25 mm-es átmérő esetén) csatlakoztatására is.
<b>06 Azonosítás</b>	Könnyen azonosítható a szerelvény átmérője a 16–40 mm-es átmérő tartomány esetében használt színes műanyag gyűrűknek köszönhetően

## 50 éves üzemi élettartam

A rendszer minden alkatrésze tesztelésre kerül a KAN specializált tesztlaboratóriumában, így biztosítva a rendszer 50 éves üzemi élettartamát.

## Sokoldalú felhasználás

A KAN-therm ultraPRESS rendszerben lévő, alumíniumréteggel ellátott polietilén csövek sikeresen alkalmazhatók fűtő - hűtő és háztartási vízellátó berendezésekben, illetve mindenfajta felületfűtési és -hűtési rendszerekben. A KAN Műszaki Osztály - al való egyeztetést követően a rendszer különböző típusú technológiai és ipari rendszerekben is használható, többek között sűrített levegőhöz.

## Csökkentett hőtágulási együttható

A szerkezetükben alumíniumréteget tartalmazó polietilén csövek 8-szor kisebb hőtágulási együtthatóval rendelkeznek az EVOH-réteggel ellátott polietilén csövekhez képest.





### Csövek formálhatósága

A nem alakmemóriás, alumíniumréteggel ellátott csövek megtartják a formájukat, így sokkal könnyebbé válik a csővezetékek felépítése.

### Egészség és ökológia

A rendszer alkatrészei ivóvíz-berendezésekben fiziológiailag és mikrobiológiailag semleges anyagokból készülnek, ezen anyagok pedig a Nemzeti Higiéniai Intézet tanúsítása szerint a környezet és az emberi egészség szempontjából kímélőek.

### Süllyesztett szerelés

Lehetőség van a csatlakozások süllyesztve szerelésére (elrejtésére) a padlóknban és a falakban (a vakolat alatt).

# Alkalmazás

A KAN-therm ultraPRESS rendszert a beltéri közüzemvíz-rendszerek, a központi fűtő- és hűtőrendszerek, mindenfajta felületfűtési és hűtési rendszerek (padló és fali), külső felületek (sportpályák vagy jégpályák) fűtő- és hűtőrendszerének, illetve a a KAN Műszaki Osztályával való egyeztetést követően különböző típusú ipari rendszerek (pl. sűrített levegő) kiépítésére tervezték.

A rendszerelemek sikerrel alkalmazhatók családi házakban és többcsaládos lakóházakban, illetve közlétesítményekben (iskolák, szállodák, sportlétesítmények).

Az alacsony hőtágulási együtthatónak köszönhetően a függesztve szerelt rendszerek kapcsán minimálisra csökkent a tartók közötti túnyulás jelensége, ezáltal a rendszer kiválóan alkalmas a történelmi épületek renoválására.

## SYSTEM KAN-therm ultraPRESS

cső típus	PERTAL	
Paraméterek	Fűtőberendezések	Háztartási vízellátó berendezések
$T_{\text{üzemi}} [^{\circ}\text{C}]$	80	60
$T_{\text{maximális}} [^{\circ}\text{C}]$	90	80
$T_{\text{véshelyzeti}} [^{\circ}\text{C}]$	100	100
Üzemi nyomás [bar]	10	10



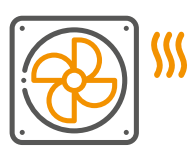




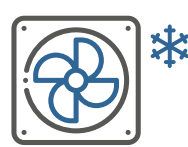
**IVÓVÍZ - HMV**



**FŰTÉS**



**IPARI FŰTÉS**



**HŰTÉS**



**SŰRÍTETTLEVEGŐS  
RENDSZER**



**TECHNOLÓGIAI-  
GÁZ RENDSZER**



**PADLÓFŰTÉS FŰTÉS  
ÉS HŰTÉS**



**FALI FŰTÉS ÉS  
HŰTÉS**



**MENNYEZETI FŰTÉS  
ÉS HŰTÉS**



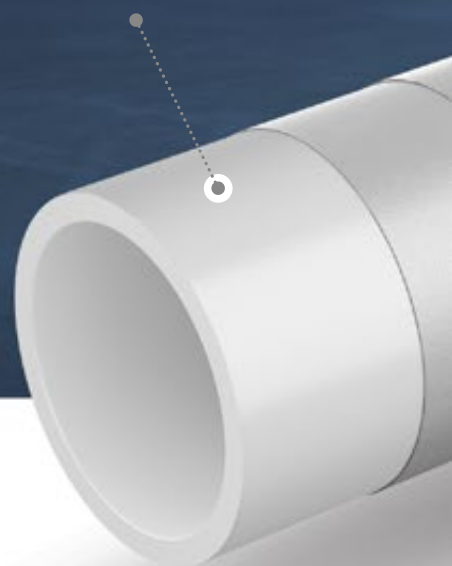
**KÜLSŐ FELÜLETEK  
FŰTÉSE ÉS HŰTÉSE**

# Csövek

Az ultraPRESS rendszer rendkívül tartós, a legjobb minőségű anyagokból készült alumíniumréteggel ellátott PERTAL polietilén csöveket biztosít, 16–63 mm-es átmérővel.

## Polietilén csövek alumíniumréteggel

1 Polietilén PE-RT



### Az alumíniumréteggel ellátott csövek a következőkből épülnek fel:

**belső réteg** (alapcső) megnövelt hőellenállású polietilénből (PE-RT),

**középső réteg** egy lézeres tompa varratos alumíniumszalag formájában,

**külső réteg (héj)** megnövelt hőellenállású polietilénből (PE-RT).

Az alumíniumréteg biztosítja a diffúziómentességet, valamint 8-szor kisebbé teszi a csövek hőtágulását, az EVOH-réteggel ellátott polietilén csövekhez képest. Az alumíniumréteg tompahegesztése miatt a csövek keresztmetszete tökéletesen kerek. Az alumíniumréteggel ellátott PERTAL csövek olyan univerzális termékek, amelyek meleg és hideg ivóvízes rendszerekben (1. és 2. alkalmazási osztály), valamint magas hőmérsékletű fűtőrendszerekben (5. alkalmazási osztály) egyaránt használhatóak.



**3** Alumíniumréteg

ultraPRESS PERTAL

**5** Polietilén  
PE-RT

**4** Kötőréteg

**2** Kötőréteg



Alkalmazás (ISO 10508 szerinti osztályok)	Méretek	Csőtípus	Csatlakozás típusa	
			Press	Csavaros
Hideg víz, meleg víz [1. (2.) alkalmazási osztály] $T_{üz.}/T_{max} = 60(70)/80$ °C, $P_{üz.} = 10$ bar Padlófűtés, alacsony hőmérsékletű radiátoros fűtés [4. alkalmazási osztály] $T_{üz.}/T_{max} = 60/70$ °C, $P_{üz.} = 10$ bar Radiátoros fűtés [5. alkalmazási osztály] $T_{üz.}/T_{max} = 80/90$ °C, $P_{üz.} = 10$ bar Minden $T_{vészhelyzeti} = 100$ °C osztály esetében	16 × 2,0	PERTAL	+	+
	20 × 2,0		+	+
	25 × 2,5		+	+
	26 × 3,0		+	+
	32 × 3,0		+	-
	40 × 3,5		+	-
	50 × 4,0	PERTAL	+	-
	63 × 4,5		+	-

# Szerelvények

A 16–40 mm-es átmérő tartományban az ultraPRESS szerelvények több kiegészítő funkcióval rendelkeznek az összeszerelés kényelmének és a rendszer problémamentes működésének érdekében.

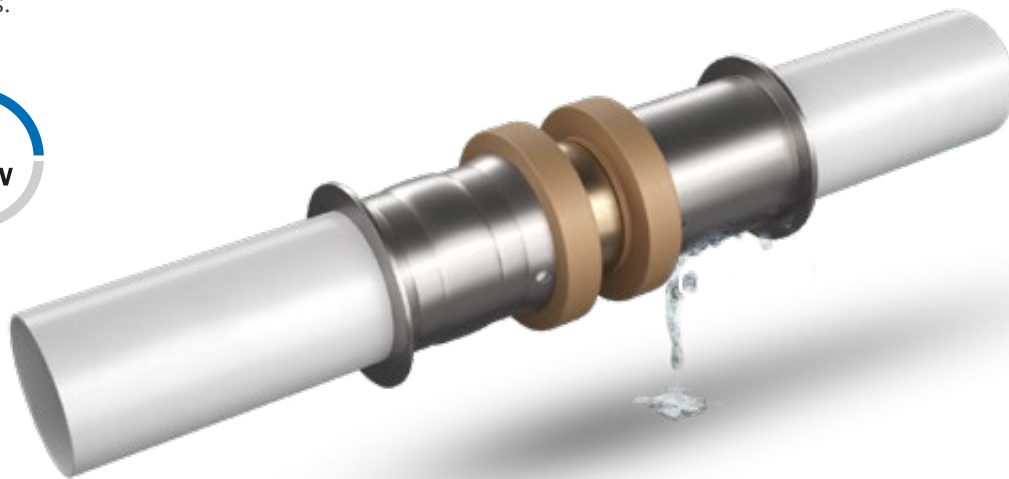
## 6-az-1-ben - számos funkció egyetlen konstrukcióban!



# 01

## System LBP

A **Leak Before Press** (preseles nélkül szivárog) funkciónak köszönhetően a le nem préselt csatlakozások akkor is szivárognak, ha a rendszer tele van vízzel (anélkül, hogy szükség lenne nyomásnövekedésre), a DVGW irányelveknek megfelelően. Ez lehetővé teszi a le nem préselt csatlakozások hollétének gyors és könnyű megállapítását, rendkívül nehéz építési viszonyok esetén is.





## 02

### Sokoldalúság

Az ultraPRESS szerelvények konstrukciója lehetővé teszi a csatlakozások elkészítését a két legnépszerűbb, „U” és „TH” profillal rendelkező szorítópofoák segítségével.

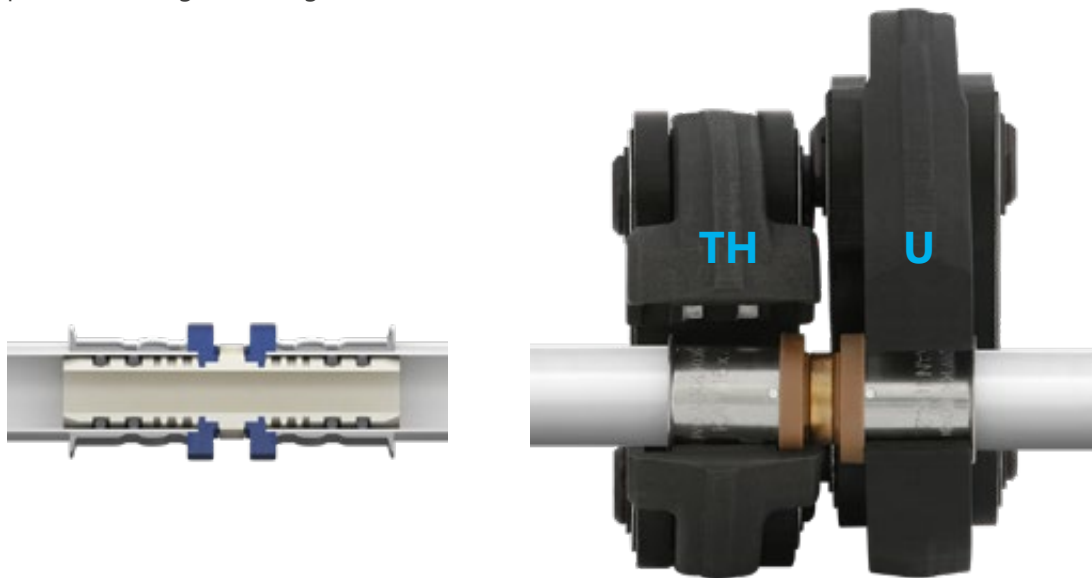


# 03

## Biztonság

A speciális profillal ellátott, préselt acélhüvely védelmet biztosít a pofának a szerelési folyamat során a szerelvényre történő nem megfelelő rögzítésével szemben.

A „TH” hüvelyes présfofa lefedi a műanyag gyűrűt, míg az „U” szorítófofa a műanyag gyűrű és az acélgyűrű karimája közé kerül rögzítésre. Ez a tervezési megoldás megszünteti a présfofák nem megfelelő beigazításából eredő szerelési hibákat.



# 04

## Kényelem

A szerelvényvég vége kúp alakúra lett tervezve, mely lehetővé teszi a deformált csővég automatikus kalibrálását a szerelvénybe való behelyezéskor.

Továbbá módosításra került a szerelvénytest is, amelybe be vannak szerelve a tömítő O-gyűrűk. Ennek eredményeképp a tömítések további védelemmel rendelkeznek a károsodással (a tömítés elhasadása) és az elmozdulással szemben, a cső szerelvénybe történő behelyezésekor.

A szerelvény ezen kialakítása szükségtelenné teszi a cső kalibrálását és belső leélezését, amennyiben megfelelően lett elvágva (merőleges vágás éles vágószerszámokkal).



# 05

## Kompatibilitás

Az alumíniumréteggel ellátott PERTAL csövek az ultraPRESS szerelvényekkel együtt alkotják az ultraPRESS rendszer ajánlat alapját. Az ultraPRESS szerelvények egyedi kialakításának köszönhetően lehetőség van PERT, PEXC és EVOH-réteggel ellátott blueFLOOR PERT csövek csatlakoztatására is. Az ilyen típusú csatlakozások maximális üzemi paramétereivel kapcsolatban tekintse meg a KAN-therm tervezői és kivitelezői útmutatóját.

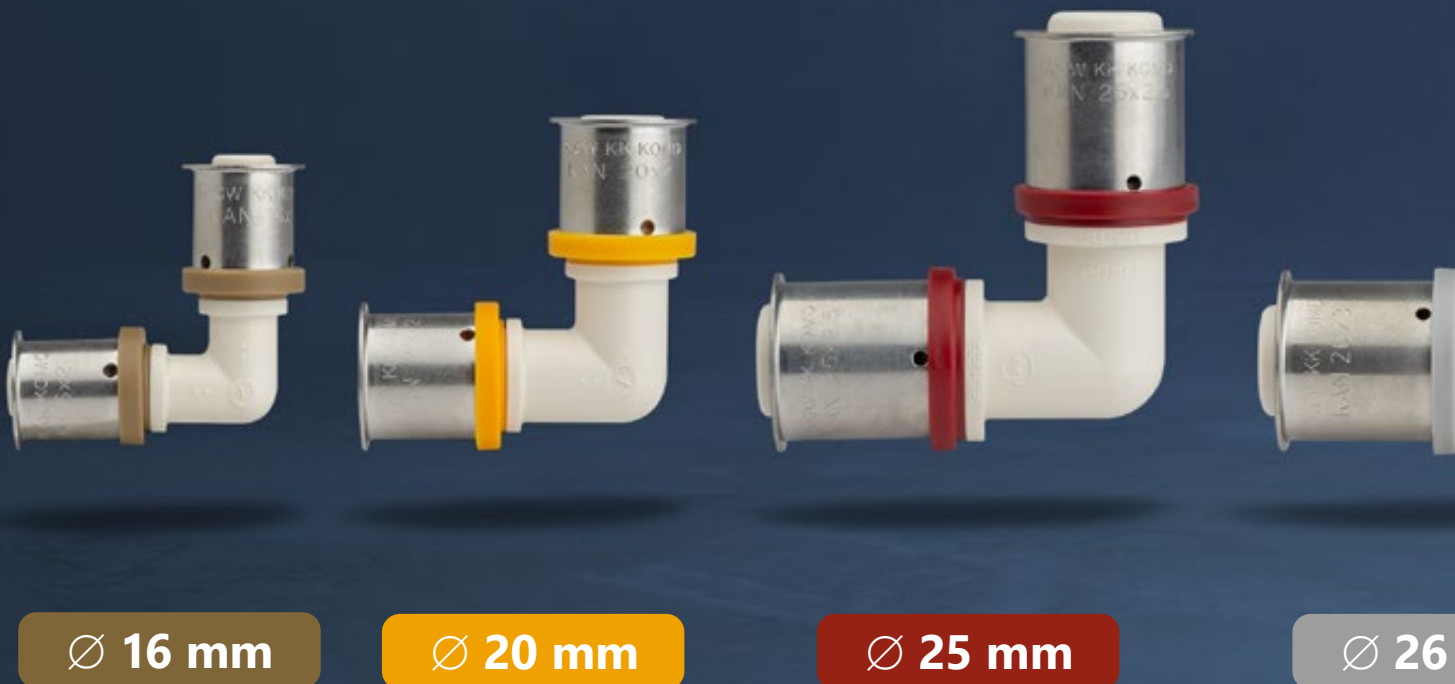


# 06

## Azonosítás, korrózióval szembeni ellenálló képesség és tartósság

A 16–40 mm-es átmérő tartományban lévő PPSU és sárgaréz szerelvények egy műanyag gyűrűvel vannak felszerelve, amelynek színe a csatlakozás átmérőjétől függ. Ez a megoldás elősegíti a szerelvény azonosítását és felgyorsítja az építési területen és a raktárban végzett munkát.

A PPSU-ból készült szerelvénytestek vízzel szemben abszolút semlegesek, fémhez hasonló mechanikai szilárdsággal rendelkeznek és ellenállóak a magas hőmérsékletnek.





A sárgaréz szerelvények védelmet nyújtanak az érintkezésből eredő korrózióval szemben azzal, hogy egy színes műanyag gyűrű segítségével elválasztják a sárgaréz testet a csőben lévő alumíniumrétegtől.



mm

Ø 32 mm

Ø 40 mm

# Szerelvények

Még több lehetőség az  
50 és 63 mm-es átmé-  
rőknek köszönhetően



Az 50 és 63 mm-es átmérőjű ultraPRESS  
szerelvények lehetővé teszik az ultraPRESS  
rendszerhez hasonló komplett megoldások  
nagy létesítményekben történő alkalmazását.

Lehetővé teszik a kiterjedt, nagy áramlást,  
illetve nagy fűtési vagy hűtési teljesítményt  
igénylő rendszerek kiépítését.





# Szerszámok

## Új, egyedi KAN-therm szerszámok $\varnothing$ 16-40 mm átmérőkhöz használható szorítópofákkal

- 3 professzionális szerszámkészlet U és TH szorítópofákkal
- Mindegyik fel van szerelve automatikus szorítópofa-visszahúzóval!
- Új, tartós szerszámkészletek



KAN-therm AC ECO

### KAN-therm AC 3000



TH szorítópofák



U szorítópofák



Műanyag tok egy praktikus vonalzóval a házon

## KAN-therm DC 4000



18 V/4 Ah akkumulátor

230 V-os töltő



KAN-therm **MINI**



Akkumulátor 10,8 V  
1,5 Ah



230 V-os töltő



## Új KAN-therm **MINI** szerszám családi házak rendszerének kiépítéséhez $\varnothing$ 16-32 mm

- Kicsi, könnyű, praktikus és gyorsan tölt, 2 db akkumulátorral Az akkumulátorok kompatibilisek az ultraLINE szerszámokkal!
- Praktikus vonalzóval a szerszámoszláda házán
- A 360°-ban forgatható fej kényelmes megközelítést biztosít a szerszámmal való szereléshez



Műanyag bőrönd egy  
praktikus vonalzóval  
a házon

U szorítópfák

## REMS szerszámok



**Power-Press ACC** elektromos préselő szerszám



**Power-Press SE** elektromos préselő szerszám



**Aku-Press** akkumulátoros préselő szerszám



**„U vagy TH”** profilos préselő pofák 16–40 mm



**Eco-Press** préselő szerszám



**„TH”** profilos préselő pofák 50-63 mm



## NOVOPRESS szerszámok



**ACO 103** akkumulátoros préselő szerszám



**PB1 „U vagy TH”** profilos préselő pofák 16–32 mm



**ACO 203XL** akkumulátoros préselő szerszám



**PB2 „U vagy TH”** profilos préselő pofák 16–40 mm



**EFP203** elektromos préselő szerszám

**„TH” Snap On** profilos présőpofa 50 és 63 mm



**ZB 203** adapter 50 és 63 mm



**PB2 „U vagy TH”** profilos préselő pofák 16–40 mm

## Alumíniumrétegű csövek előkezelésére szolgáló szerszámok



**16–32 mm** átmérőjű csövek esetében praktikus és kényelmes pisztolymarkolatú olló használata javasolt.



**16–63 mm** átmérőjű csövek esetében használjon görgős csővágót.

## Cső kalibrálására és leélezésére szolgáló szerszámok



Univerzális csőkalibrálók (többátmérős):

**16/20/25-26 mm, 25-26/32/40 mm, 50/63 mm.**

**16–32 mm-es** ultraPRESS szerelvények esetében nincs szükség kalibrálásra, de elősegíti az összeszerelést.



## Alumíniumrétegű csövek profilozására szolgáló szerszámok





Külső rugó  
16-26 mm.



Belső rugó  
16-26 mm.

### KAN-therm nyomott szerelvények a rendelkezésre álló átmérők, bilincs profilok és a csőfeldolgozás módja tekintetében

Csőkapcsoló kialakítás	Átmérő tartomány	Bilincprofil	Csőfeldolgozás módja		
			átmérő kalibrálása	leélezés	
 KAN-therm ultraPRESS Kolor pierścienia dystansowego		16	nem	nem	
		20	U vagy TH	nem	nem
		25		javasolt	nem
		26	C vagy TH	javasolt	nem
		32	U vagy TH	javasolt	nem
		40	U vagy TH	igen	igen
	50	TH	igen	igen	
	63	TH	igen	igen	

**01**

Vágja el a csövet egy pisztolymarkolatú vagy görögös csővágó segítségével.

**02**

Cső profilozása egy rugóval.

# Összeszerelés

## Gyorsaság, kényelem és biztonság

A KAN-therm ultraPRESS rendszerben lévő szoros és biztonságos csatlakozások úgy készülnek, hogy egy acélgyűrűt szorítanak egy csőre és egy szerelvényre.

A csatlakozások elkészítésére könnyen használható és sokoldalú szerszámok állnak rendelkezésre. A csatlakozások nem igényelnek ragasztószalagot, kócot (kócos szigetelés) vagy hasonló kiegészítő tömítéseket.

A KAN-therm ultraPRESS rendszer a „gyors beszerelés – hosszan tartó hatás” elve alapján készült, aminek köszönhetően jelentősen felgyorsulnak a beruházási és befejező munkálatok.

Az elemek egyedi kialakításának köszönhetően a KAN-therm ultraPRESS rendszer összeszerelése rendkívül egyszerű, gyors, és mindenekelőtt biztonságos.





**03** | Helyezze a csövet a szerelvénybe amennyire csak lehetséges.



**04** | Helyezze a szorítópotát a szerelvényre.



**05** | Indítsa el a préselőgépet és végezze el a kötés préselését.



**06** | A présfej kioldása és eltávolítása a szerelvényről. A csatlakozás készen áll a szivárgásvizsgálatra.



# A számos befejezett projekt az építőipar különböző ágazataiban a kiemelkedő minőség legjobb bizonyítéka

Függetlenül attól, hogy nem láthatók napi rendszerességgel, a KAN-therm rendszerben készült berendezések több mint 20 éve működnek hibátlanul a legnagyobb lakótelepekben, középületekben, családi házakban, sport- és szabadidős létesítményekben, illetve az iparcsarnokokban és a gyárakban.





A KAN-therm ultraPRESS rendszer kiváló megoldást nyújt mind új beruházások, mind pedig épületfelújítások esetén, ezért a legrégebbi történelmi épületekben, illetve az emlékművekben és a vallási épületekben egyaránt megtalálható.

# Multisystem **KAN-therm**

Komplett, többcélú szerelési rendszer, amely a legmodernebb, egymást kiegészítő műszaki megoldásokból áll a vízelosztó berendezések, fűtőberendezések, valamint technológiai- és tűzoltó berendezések számára.

	ultraLINE		Push	
	Push		ultraPRESS	
	ultraPRESS		PP	
	PP		Steel	
	Steel		Inox	
	Inox		Groove	
	Groove		Copper, Copper Gas	
	Copper, Copper Gas		Sprinkler	
	Sprinkler		Felületi fűtés és hűtés Automatizált vezérlés	
	Felületi fűtés és hűtés Automatizált vezérlés		Futballstadion-szerelési rendszerek	
	Futballstadion-szerelési rendszerek		Szekrények és osztó-gyűjtők	
	Szekrények és osztó-gyűjtők			